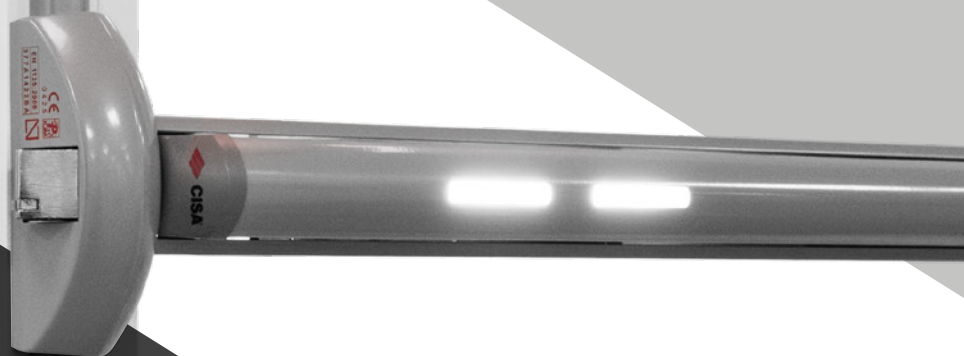




CISA POLARIS

Sistema di luci di emergenza per maniglioni antipanico.

Listino Luglio 2017



Istruzione



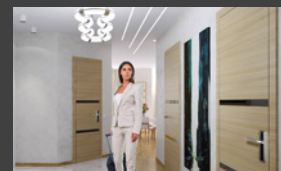
Residenziale



Commerciale



Sanità

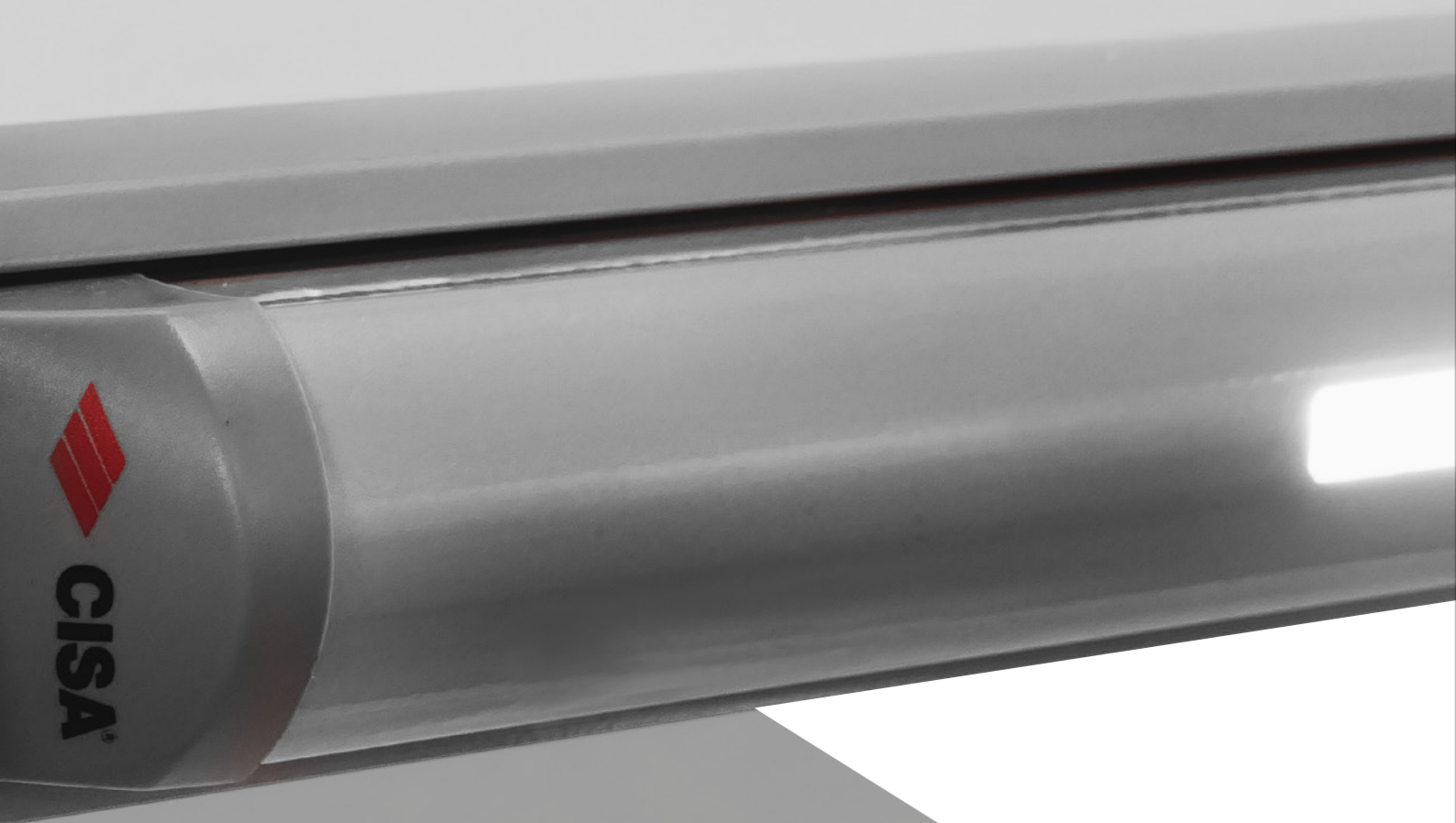


Ospitalità



POLARIS

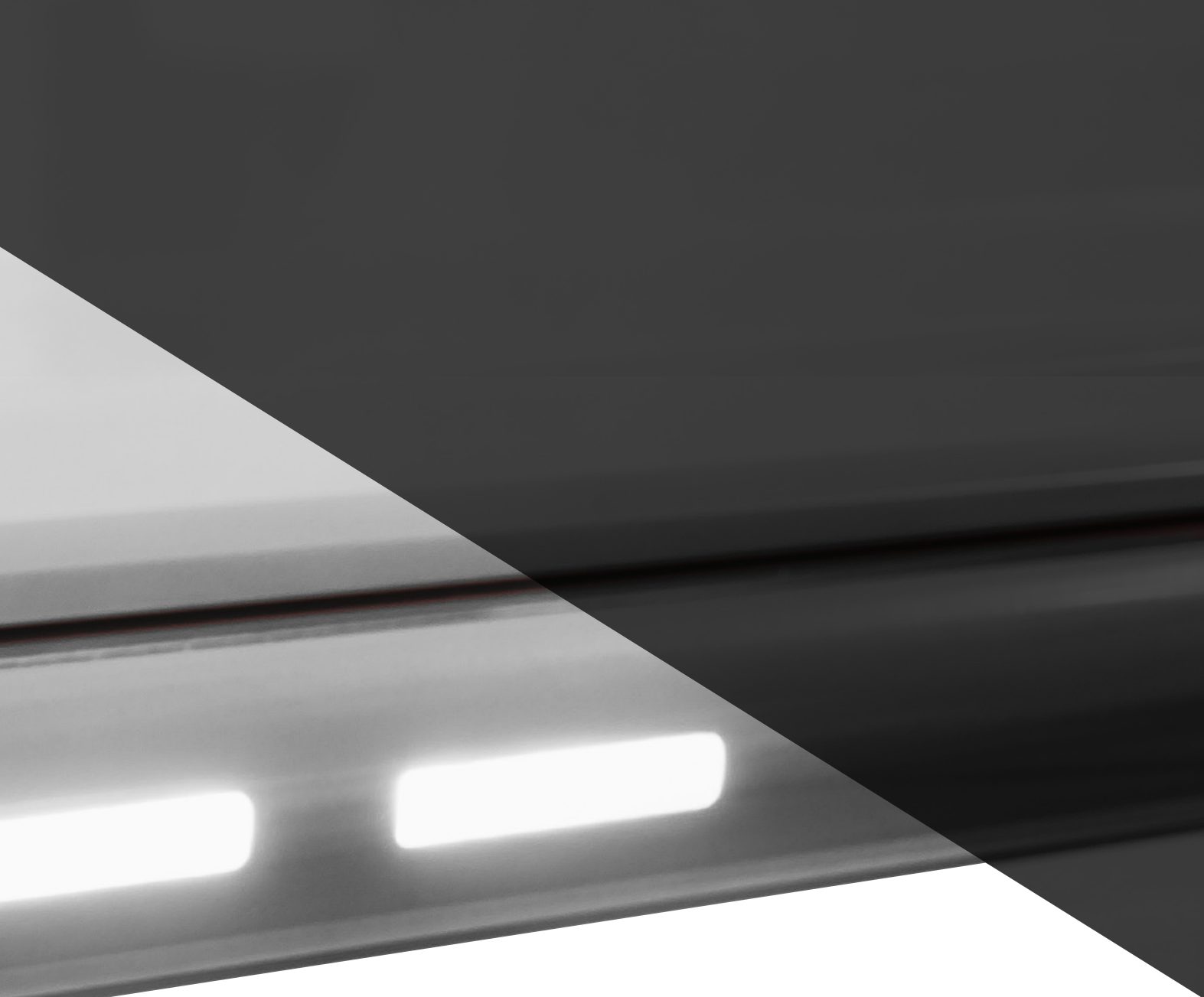
Più luce e più sicurezza
per le uscite d'emergenza.



Individuare l'uscita di emergenza in un edificio in caso di scarsa visibilità, dovuta per esempio alla presenza di fumo, può essere difficoltoso.

CISA Polaris è un sistema di luci al LED abbinabile ai maniglioni CISA eFAST e FAST touch, connettibile a un alimentatore dotato di batteria di backup. Unito a un sistema d'allarme o di rilevazione fumi può entrare in azione nel momento in cui la corrente viene a mancare, agevolando l'uscita in ambienti bui o nei quali la luminosità è ostruita dal fumo.

È possibile inoltre utilizzare la medesima soluzione come semplice localizzatore di uscita o per illuminare ambienti con scarsa luce come ad esempio corridoi con porte di emergenza. In questo caso è sufficiente collegare il sistema POLARIS all'apposito alimentatore e predisporre l'accensione del dispositivo tramite un interruttore.



VANTAGGI

Per l'utente finale



CISA Polaris consente l'immediata identificazione delle vie di fuga perché dotato di luci poste sulla barra stessa. Questa posizione consente una buona localizzazione dell'uscita di emergenza anche in caso di fumo. Inoltre permette di identificare da lontano su quale lato si aprirà la porta, grazie al posizionamento dei LED vicini allo scrocco.

Per l'installatore



L'installazione è semplice: basta sfilare la barra e inserire la striscia LED già preinstallata su apposito supporto e sostituire la barra standard con quella fornita nel kit, tagliandola alla misura desiderata. Occorre poi collegare il sistema con alimentatore fornito di batteria.

Per il progettista e l'architetto



CISA Polaris è integrato all'interno della barra del maniglione antipanico, senza alterare l'estetica della porta. CISA Polaris è disponibile in tutte le finiture della barra.

Caratteristiche e finiture

CARATTERISTICHE TECNICHE

- Barra in acciaio verniciato
- Inserti in ABS
- Accorciabile fino a mm 600 (per Fast touch) e mm 720 (per eFast)
- L.E.D (120 lumen)

DOTAZIONE

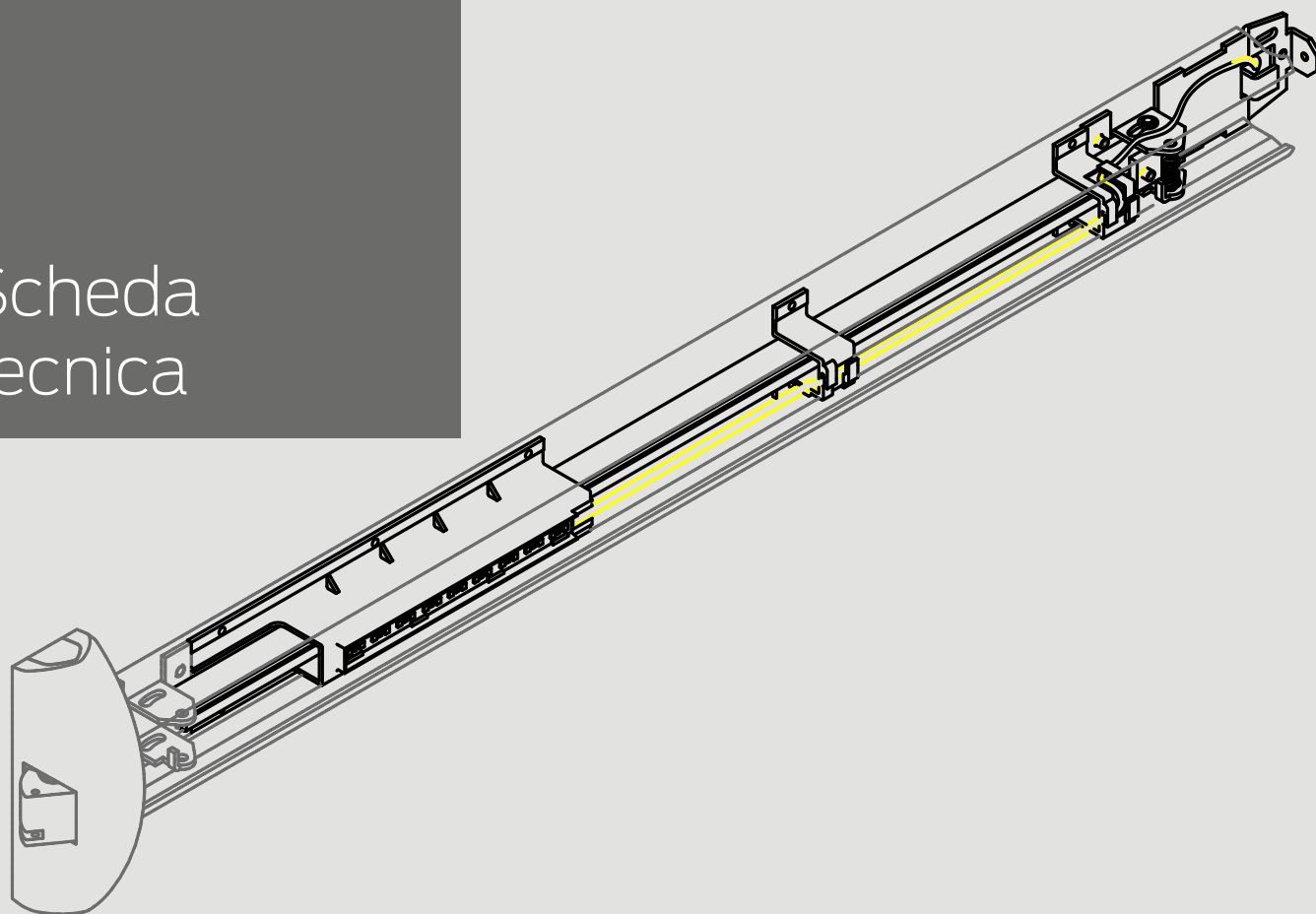
- Barra in acciaio
- Luci LED
- Cablaggio

FINITURE

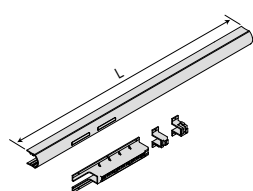
 <p>Nero Fin. 00</p>	 <p>Rosso Fin. 41</p>	 <p>Bianco RAL 9010 Fin. 45</p>	 <p>Grigio Fin. 97</p>
 <p>Verde Fin. 43</p>	 <p>Giallo Fin. 42</p>	 <p>Verniciato tipo inox Fin. B9</p>	 <p>PVD Tipo inox Fin. C2</p>



Scheda tecnica



TIPOLOGIA	DESCRIZIONE	PER SERIE	L	PESO UNITARIO kg	N° PEZZI	ARTICOLO			PREZZO UNITARIO (SENZA IVA) EURO
						TIPO	DIM.	MANO	



Kit polaris completo di barra, LED e componenti per il cablaggio.

Per ottenere la funzione **emergenza** o **illuminazione**, CISA Polaris deve essere collegato ad un apposito trasformatore (non in dotazione), con caratteristiche come indicato nel foglio istruzioni.

59711
59801
59811
59816
59851

1200 1,300 1 1 06196 60 0 90,00

VOCE DI CAPITOLATO

Barra per maniglioni FAST Touch per versioni applicare infilare ed eFAST con luci LED alimentate da apposito trasformatore 12 V ca.

Possibilità di realizzare la funzione di emergenza (le luci si accendono in caso di mancanza di corrente) e illuminazione (le luci sono comandabili tramite interruttore).

Chi è Allegion™

Allegion (NYSE: ALLE) è un pioniere globale della sicurezza con marchi leader quali CISA®, Interflex®, LCN®, Schlage®, SimonsVoss® e Von Duprin®. Specializzata nella sicurezza di porte e accessi, Allegion produce una vasta gamma di soluzioni per abitazioni, ambienti di lavoro, scuole e altre realtà pubbliche. Allegion è una realtà da 2 miliardi di dollari e offre prodotti in circa 130 paesi.

Ulteriori informazioni su allegion.com

